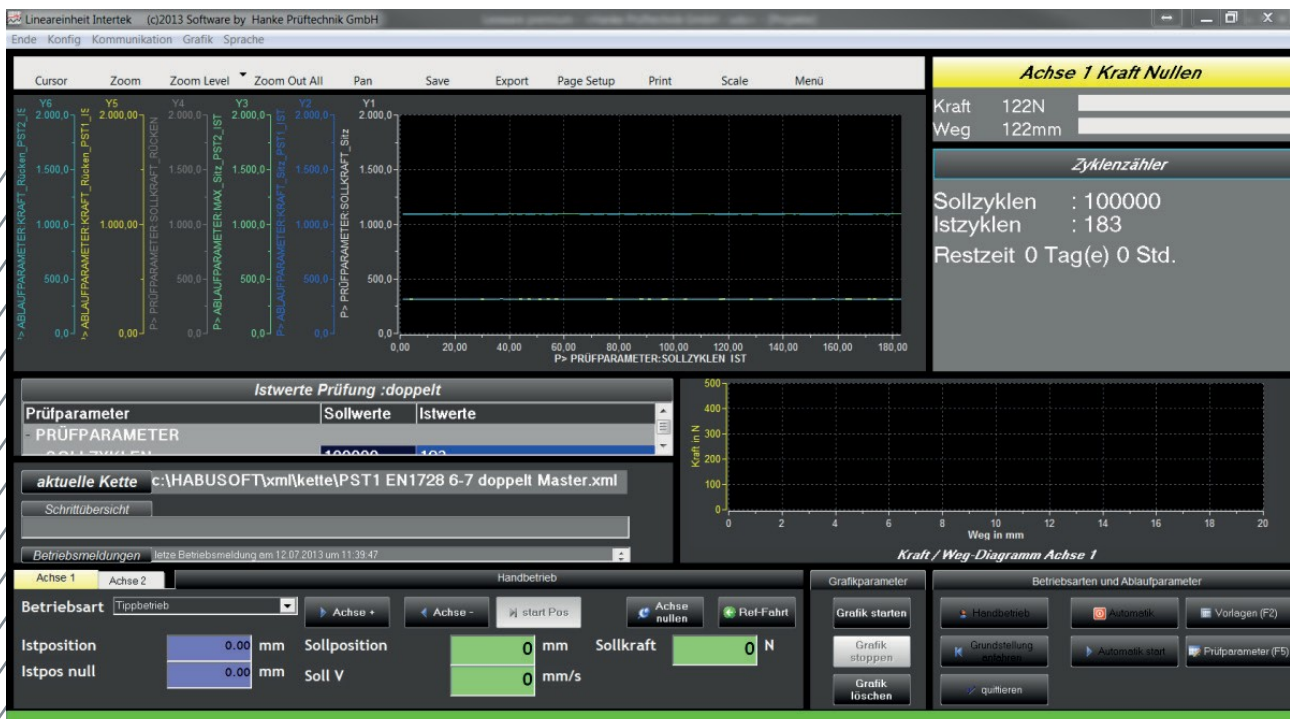
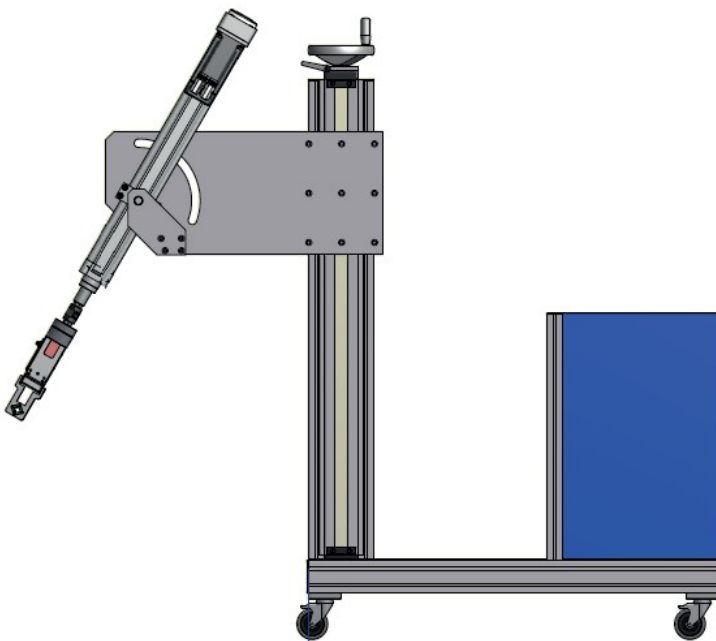


PRÜFTECHNIK

UNIVERSELLER SCHUBLADENPRÜFSTAND

TEST VE GÖZLEM TEKNOLOJİSİ

EVRENSE LİNEER ÇEKMECE TEST STANDI



- Die universelle Lineareinheit eignet sich für die verschiedensten Prüfungen wie Schubladen, Rollenprüfungen usw.
- Der Servomotor der Achse ist höhenverstell und drehbar.
- Für jede Achse kann ein Bewegungsprofil mit absoluten oder relativen Bewegungen, maximale Kraft, Verfahrgeschwindigkeiten, Wartezeiten usw. als Makro frei definiert und zu
- jedem Prüfling neu zugeordnet werden. Hierbei laufen die Achsen absolut unabhängig voneinander. Sonderanpassungen sind jederzeit möglich.

Für Rückfragen steht Ihnen das Paletti Team jederzeit zur Verfügung.

-
- *Evrensel lineer ünite, çekmeceler, makara testleri vb. gibi farklı testler için uygundur.*
 - *Eksen yüksek bir şekilde ayarlanabilir ve çevrilebilir.*
 - *Her eksen için mutlak veya göreceli hareketler, maksimum kuvvet, hareket hızı, bekleme süresi vb. İçeren bir hareket profili belirlenebilir ve bireysel test nesnelere atanabilir.*
 - *Tüm ekseler birbirinden tamamen bağımsız olarak çalışır. Özel amaçlı modifikasyonlar her zaman uygulanabilir.*

Herhangi bir sorunuz varsa lütfen Paletti ekibiyle iletişime geçmekten çekinmeyin.