

PALETTI

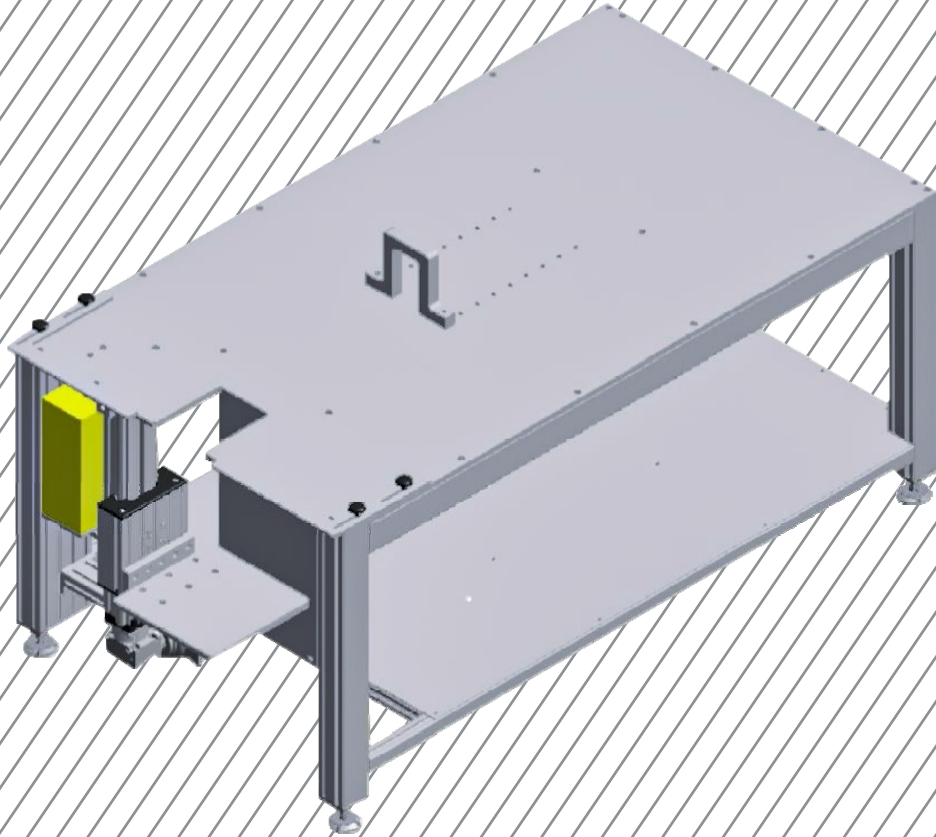
PRÜFTECHNIK

STANDSICHERHEITSTISCH FÜR STUHLPRÜFUNGEN

TEST VE GÖZLEM TEKNOLOJİSİ
SANDALYE İÇİN MUKAVEMET TEST STANDI

- ▶ Standsicherheitstisch für Stuhlprüfungen nach EN1729, EN1022, EN1335 und BIFMA X5.1
- ▶ Komplettkonstruktion aus Aluminium inkl. elektrisch betätigtem Hebekorb

- ▶ EN1729, EN1022, EN1335 ve BIFMA X5.1 standartlarına göre sandalye testleri için stabilite tablosu.
- ▶ Tüm yapısı, elektrikle çalışan bir kaldırma sepetini içeren alüminyumdan yapılmıştır.



PALETTI

Paletti Profilsysteme
GmbH & Co. KG
Gewerbepark Meißen 17
D-32423 Minden

Tel. +49 571 3873 03-0
Fax +49 571 3 69 97
E-Mail sales@paletti-group.com
www.paletti-group.com