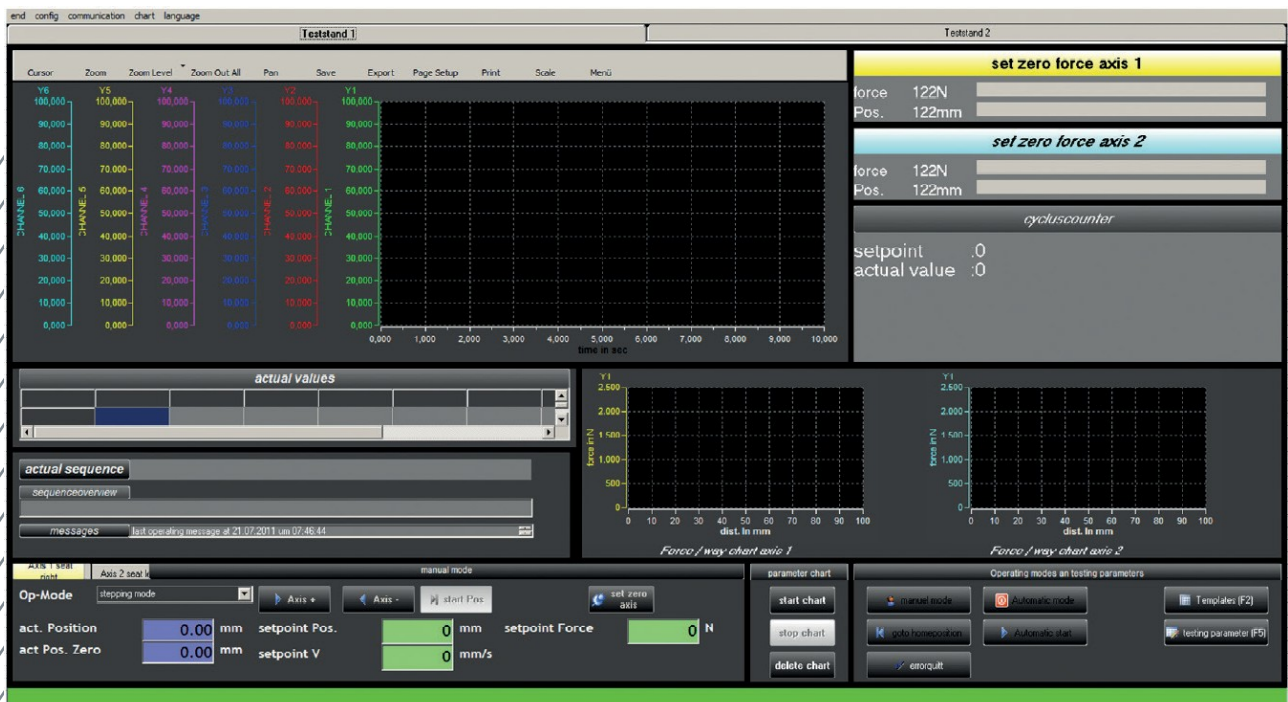
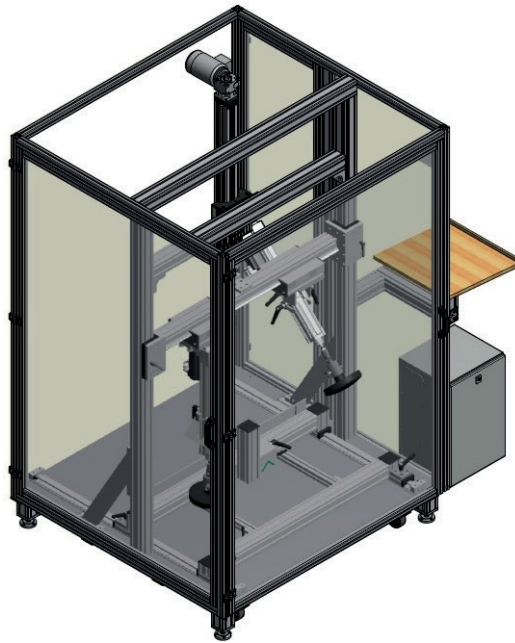
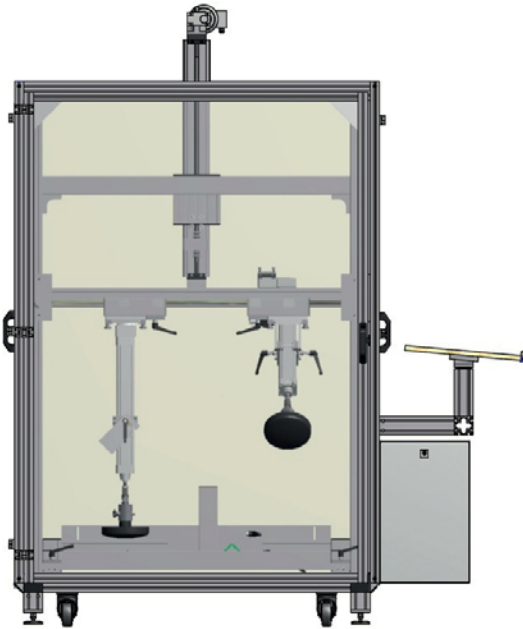


# PALETTI

## PRÜFTECHNIK

## SIDE TO SIDE PRÜFSTAND

TEST VE GÖZLEM TEKNOLOJİSİ  
OTURMA YÜZEYİ ÖN BASKI TEST STANDI



Der universelle Side to Side Prüfstand eignet sich für die verschiedensten Prüfungen für Stühle. Es können Prüfungen nach BIFMA X5.1, EN1335, EN581-2 usw. durchgeführt werden.

Über die komfortable Bedienoberfläche unter Windows® kann die Prüfung frei parametrierbar werden. Es stehen fertige Abläufe für die statische/dynamische Sitz und Rückenprüfung zur Verfügung. Weitere beliebige Abläufe können grafisch frei erstellt werden. Die einzelnen Prüfaufträge können jederzeit unterbrochen und an gleicher Stelle wieder weitergeführt werden. Dies ermöglicht eine eventuelle Zwischenprüfung eines anderen Prüfobjektes.

Jeder Prüfung können beliebige Zeiten und Kräfte zugeordnet werden. Hierdurch ist es möglich, jeden denkbaren Prüfablauf auszuführen. Die Prüfdaten können von einem externen Rechner über Ethernet zur weiteren Verarbeitung und Einbindung in eigene Prüfberichte an-

geholt werden. Des Weiteren steht eine offline Version zur Datensicherung zur Verfügung.

Alle Zylinder sind über Kraftaufnehmer und Servoachsen kraft geregelt. Die Kraftregelung kann für Sonderprüfungen ausgeschaltet werden. In der Grundausstattung ist der Prüfstand mit 2 Zylindern ausgestattet (max. 2000N für die Bewegungen). Die Anzahl der Zylinder lässt sich jedoch jederzeit erweitern.

Die Abmessungen betragen 2,625 m x 2,5 m x 1,0 m (B x H x T). Diese können jedoch ebenfalls an die Prüfaufgabe angepasst werden. Der Prüfstand ist auf 4 Rollen ausgeführt, wodurch eine einfache Verschiebbarkeit gegeben ist. Alle Verschiebesäulen sind rollengelagert ausgeführt. Hierdurch ergibt sich eine leichte Bedienbarkeit auch für nur eine Person.

**Sonderanpassungen sind jederzeit möglich.**

---

*Evrensel oturma yüzeyi ön baskı test standı, çeşitli sandalye testlerini gerçekleştirmek için tasarlanmıştır. Testler, BIFMA X5.1, EN1335, EN581-2 gibi standartlara göre gerçekleştirilebilir.*

*Windows® altında çalışan kullanıcı dostu bir operatör arayüzü, serbest test parametre ayarlama olanağı sağlar. Statik/dinamik oturma ve sırt dayama testleri için önceden tanımlanmış sıralamalar mevcuttur. Diğer herhangi bir sıralama grafiksel olarak serbestçe uygulanabilir. Bireysel test görevleri istenildiği zaman kesilebilir ve aynı noktadan devam ettirilebilir. Bu sayede, ara testler farklı bir test nesnesi üzerinde gerçekleştirilebilir.*

*Herhangi bir teste istenilen zaman ve kuvvet atanabilir, bu da herhangi bir test sıralamasının uygulanabilmesini sağlar. Test verileri Ethernet üzerinden bir dış bilgisayara aktarılabilir ve test raporlarına dahil edilebilir*

*Ayrıca, veri revizyonu için çevrimdışı bir versiyon mevcuttur.*

*Tüm silindirler, Yük Hücreleri ve Servo Eksenler tarafından kuvvet kontrolü altındadır. Özel testler için kuvvet kontrolü devre dışı bırakılabilir. Test standının temel versiyonu, hareket için maksimum 2000N kuvvetle çalışan 2 silindir içerir. Silindir sayısı istenilen her an artırılabilir.*

*Boyutlar (en/boy/derinlik) 2.625 x 2.5 x 1.0 m'dir ve bu, verilen test görevine uygun olarak adapte edilebilir. Test standı, tam mobilite sağlamak üzere 4 tekerlekli bir şasi üzerine monte edilmiştir. Tüm kaydırma kolonları, basit tek kişilik işlem için makaralı rulmanlarda çalışır.*

**Herhangi bir zamanda özel amaçlı modifikasyonlar uygulanabilir.**

# PALETTI

Paletti Profilsysteme  
GmbH & Co. KG  
Gewerbepark Meßßen 17  
D-32423 Minden

Tel. +49 571 3873 03-0  
Fax +49 571 3 69 97  
E-Mail sales@paletti-group.com  
www.paletti-group.com